



# Gewächshausklimatisierung

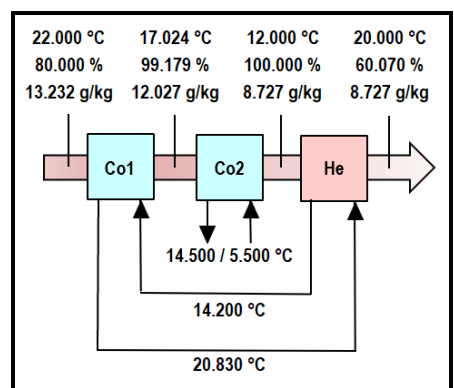
Zur Kühlung und Entfeuchtung von Gewächshäusern installiert [www.certhon.com](http://www.certhon.com) von Holland intelligente kostensparende **Energiesysteme im reinen Umluftverfahren**, für welche bei Certhon Hr. John van der Sande angesprochen werden kann.

Oberhalb der Pflanzen wird warme feuchte Luft entnommen, **gekühlt, entfeuchtet und nacherwärmt**. Anschliessend wird die aufbereitete Luft unter den Pflanzen wieder eingeblasen.

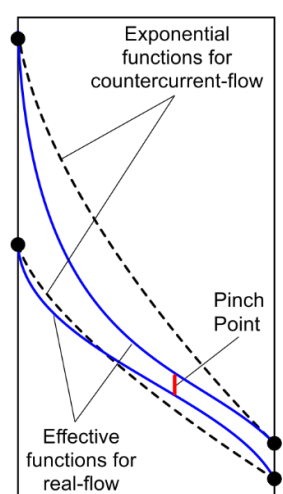
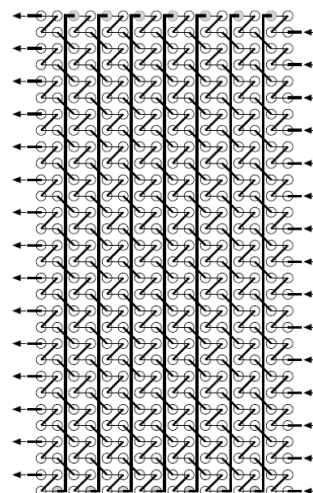
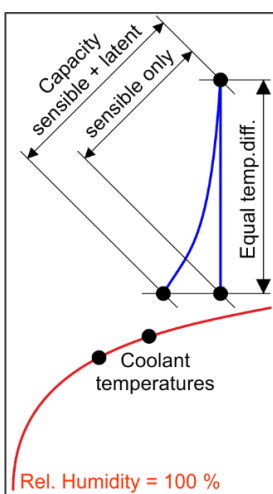
Dabei kommt ein energiesparendes Wärmerückgewinnungs-System zur Anwendung, für welches wir die Softwarekomponenten liefern konnten.



Die Berechnung der Wärmetauscher für das Energierückgewinnungssystem stellt insofern grosse Anforderungen an die Genauigkeit, weil die mittleren logarithmischen Temperaturdifferenzen lediglich zirka 1K betragen. Dies funktioniert nur mit unserer 1985 entwickelten internen hydraulischen Wärmetauscher-Rohr-Verschaltung mit einem Höchstanteil an Gegenstrom, welche in der Einbaulage entlüftet und entleert werden können muss. Zu beachten ist im Speziellen, dass nach dem zweiten Kühler das ausgeschiedene Kondensat zu 100% entzogen werden muss, ansonsten **Sisyphus herzlich grüssen lässt**.



Bei der Kühlung feuchter Luft gehen die Meinungen über die latente Leistung weit auseinander. Nur wer den Kühlprozess mit finiten Elementen berechnet, kann genau bestimmen, wie der Kühlprozess abläuft. Der exponentielle Temperaturverlauf im Diagramm rechts muss vergessen werden, da am Anfang nur sensible Leistung und erst gegen Ende latente Leistung abgeführt werden kann. **Der exponentielle Temperaturverlauf verformt sich**.



Die Berechnung eines solchen Energierückgewinnungssystems, welches wir als **CCSU** bezeichnen, kann beispielhaft in den folgenden Seiten eingesehen werden.

Trocknung		Co1	Co2	He	Co1+Co2
Leistung	kW	271.080	447.059	271.080	718.139
Flächenreserve	%	2.544	6.054	2.511	
Vorhandene Fläche	m2	5983.345	2393.338	5983.345	
Temp. ein	°C	22.000	17.024	12.000	
Rel. Feuchte ein	%	80.000	99.179	100.000	
Abs. Feuchte ein	g/kg	13.232	12.027	8.727	
Temp. aus	°C	17.024	12.000	20.000	
Rel. Feuchte aus	%	99.179	100.000	60.070	
Abs. Feuchte aus	g/kg	12.027	8.727	8.727	
Geschwindigkeit	m/s	1.947	1.907	1.912	
Druckverlust	Pa	179.943	85.454	148.572	

CERTHON  
Greenhouse solutions  
ABC Westland 555  
NL-2685 Poeldijk

Tel: +31 174 22 50 80  
Fax: +31 174 22 50 81  
info@certhon.com  
www.certhon.com

Poeldijk, 8.2.2022  
Mit freundlichen Grüßen

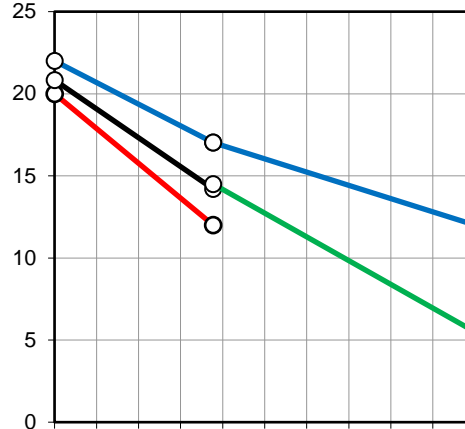
John van der Sande  
Direct dialing  
+31 174 22 50 80

Plant  
Object  
Position

Software by www.zcs.ch

Definition		
Höhe über Meer	m	0.000
Druck	hPa	1013.250
Temp.	°C	20.000
Rel. Feuchte	%	40.000
Zuluft	m3/h	100000.000

Co1 = 37.748 % Co2 = 62.252 %



25 V% Et.glykol		
Temp. ein	°C	14.200
Temp. aus	°C	20.830
Volumenstrom	m3/h	38.054
Druckverlust total	kPa	260.749

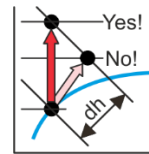
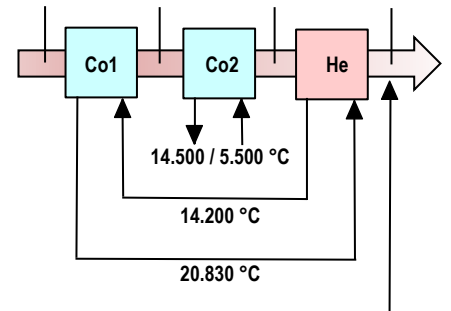
Wasser		
Temp. ein	°C	5.500
Temp. aus	°C	14.500
Volumenstrom	m3/h	42.681
Druckverlust	kPa	31.021

Technische Daten		Co1	Co2	He
Blindrohre	Stück	0	0	0
Int.Entlü./Entle.	Stück	9	0	9
Rohrreihen in der Tiefe	Stück	20	8	20
Rohrlagen in der Höhe	Stück	60	60	60
Stränge (NC)	Stück	60	80	60
Inhalt	l	1451	606	1451
Gewicht	kg	3135	1308	3135
Anschlüsse	G	4"	4"	4"
Rahmenhöhe	RH	2480	2480	2480
Rahmenbreite	BT	6292	6268	6292
Rahmentiefe	RT	870	380	870
Lamellierte Höhe	LH	2400	2400	2400
Lamellierte Breite	LB	6000	6000	6000
Rahmen oben	RO	40	40	40
Rahmen unten	RU	40	40	40
Rahmen vorne	RV	30	30	30
Rahmen hinten (~69/69/69)	RN	69	69	69
Kollektorabdeckung	AD	223	199	223
Lamellenteilung	LT	3.000	3.000	3.000
Lamellendicke	LD	0.200	0.200	0.200
Rohrdurchmesser	DA	16.400	16.400	16.400
Rohrdurchmesser	da	16.400	16.400	16.400
Rohrwandstärke	S	0.400	0.400	0.400
Rohrteilung in der Höhe	S1	40.000	40.000	40.000
Rohrteilung in der Tiefe	S2	34.641	34.641	34.641
Rohre	---	Cu	Cu	Cu
Rohre	---	glatt	glatt	glatt
Rohre	---	versetzt	versetzt	versetzt
Rohre	Typ	kreisförmig	kreisförmig	kreisförmig
Kollektor	---	Cu	Cu	Cu
Anschlüsse	---	Rg7	Rg7	Rg7
Lamellen	---	Al	Al	Al
Lamellen	---	glatt	glatt	glatt
Rahmen	---	V2A	V2A	V2A
Schutz	---	ohne	ohne	ohne
Schutz	---	---	---	---
Preis	EUR	42711.00	18065.00	42711.00

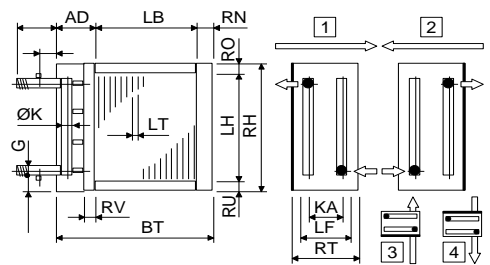


**Drahtgitter-Tröpfchenentferner (Demister)**  
**Tropfenabscheider: Druckverlust > 100 Pa ?!?**  
**Kondensatmenge 537.339 kg/h !!!**

22.000 °C	17.024 °C	12.000 °C	20.000 °C
80.000 %	99.179 %	100.000 %	60.070 %
13.232 g/kg	12.027 g/kg	8.727 g/kg	8.727 g/kg



Wenn Temperatur und Feuchte am Austritt nicht eingehalten werden, ist der Tropfenabscheider auf genügend Druckverlust zu überprüfen!



Lieferfrist: 5-6 Wochen  
Bindefrist: 12 Wochen  
Kondit.: netto, franko Domizil  
Zahlung: 30 Tage netto

**Co1: 40/35/16-20R-60T-6000A-3.0PA-60C-Cu/Al/V2A**

Leistung	kW	271.080	----- sensibel:	169.635
Flächenreserve	%	2.544	latent:	101.445
Vorhandene Fläche	m <sup>2</sup>	5983.345	frost:	0.000
Erforderliche Fläche	m <sup>2</sup>	5834.929		
k-Wert	W/m <sup>2</sup> K	38.871	----- ffi:	5.000E-05
Mittl. log. Temp. diff. ( 63.67 % )	K	1.195	ffa:	5.000E-05

CERTHON  
Greenhouse solutions  
ABC Westland 555  
NL-2685 Poeldijk

Tel: +31 174 22 50 80  
Fax: +31 174 22 50 81  
info@certhon.com  
www.certhon.com

Poeldijk, 8.2.2022  
Mit freundlichen Grüßen

John van der Sande  
Direct dialing  
+31 174 22 50 80

Plant  
Object  
Position

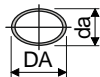
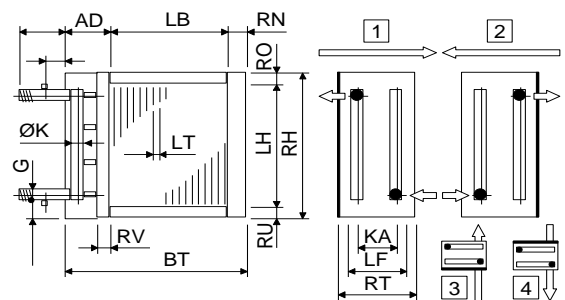
<b>Feuchte Luft</b>		Eintritt	Austritt	Definition
Höhe über Meer	m			0.000
Druck	hPa			1013.250
Temp.	°C	22.000	17.024	20.000
Rel. Feuchte	%	80.000	99.179	40.000
Abs. Feuchte	g/kg	13.232	12.027	
Dichte feucht	kg/m <sup>3</sup>	1.186	1.208	
Enthalpie feucht	kJ/kg	55.764	47.583	
Volumenstrom feucht	m <sup>3</sup> /h	101876.212	99968.848	100000.000
Massenstrom trocken	kg/h	119278.084	119278.084	
Kondensatmenge	kg/h		143.722	
Oberflächentemperatur	°C	21.248	15.209	
Geschwindigkeit	m/s	1.965	1.928	
Druckverlust (tro. 154 Pa)	Pa		179.943	

<b>25 V% Et.glykol</b>		Eintritt	Austritt	Auswahl
Temp.	°C	14.200	20.830	17.241
Dichte	kg/m <sup>3</sup>			1038.614
Spez. Wärme	kJ/kgK			3.724
Wä.leitf.	W/mK			0.471
Viskosität	Pas			2.018E-03
Volumenstrom	m <sup>3</sup> /h			38.054
Geschwindigkeit	m/s			0.922
Druckverlust	kPa			130.443

Software by www.zcs.ch

**Technische Daten**

Rohre total	Stück	1200	Rohre:	Cu
Blindrohre	Stück	0	Rohre:	glatt
Int.Entlü./Entle.	Stück	9	Rohre:	versetzt
Rohrreihen in der Tiefe	Stück	20	Rohre:	kreisförmig
Rohrlagen in der Höhe	Stück	60	Kollektoren:	1.27 m/s Cu
Pässe	Stück	20	Anschlüsse:	1.27 m/s Rg7
Stränge (NC)	Stück	60	Lamellen:	Al
Inhalt	l	1451	Lamellen:	glatt
Gewicht	kg	3135	Rahmen:	2.0 mm V2A
Anschlüsse	G	---	Schutz:	ohne
Rahmenhöhe	RH	mm 2480	Schutz:	---
Rahmenbreite	BT	mm 6292	Luftrichtung:	horizontal
Rahmentiefe	RT	mm 870		
Lamellierte Höhe	LH	mm 2400		
Lamellierte Breite	LB	mm 6000		
Lamellierte Tiefe	LF	mm 693		
Rahmen oben	RO	mm 40		
Rahmen unten	RU	mm 40		
Rahmen vorne	RV	mm 30		
Rahmen hinten (~69mm)	RN	mm 69		
Kollektor-Durchmesser	K	mm 108		
Kollektorabdeckung	AD	mm 223		
Kollektorabstand	KA	mm 734		
Lamellenteilung	LT	mm 3.000		
Lamellendicke	LD	mm 0.200		
Rohrdurchmesser	DA	mm 16.400	Lieferfrist:	5-6 Wochen
Rohrdurchmesser	da	mm 16.400	Bindefrist:	12 Wochen
Rohrwandstärke	S	mm 0.400	Kondit.:	netto, franko Domizil
Rohrteilung in der Höhe	S1	mm 40.000	Zahlung:	30 Tage netto
Rohrteilung in der Tiefe	S2	mm 34.641	<b>Preis netto:</b>	<b>EUR 42711.00</b>



**Co2: 40/35/16-8R-60T-6000A-3.0PA-80C-Cu/Al/V2A**

Leistung	kW	447.059	----- sensibel:	170.233
Flächenreserve	%	6.054	latent:	276.826
Vorhandene Fläche	m2	2393.338	frost:	0.000
Erforderliche Fläche	m2	2256.711		
k-Wert	W/m2K	49.103	----- ffi:	5.000E-05
Mittl. log. Temp. diff. ( 95.98 % )	K	4.034	ffa:	5.000E-05

CERTHON  
Greenhouse solutions  
ABC Westland 555  
NL-2685 Poeldijk

Tel: +31 174 22 50 80  
Fax: +31 174 22 50 81  
info@certhon.com  
www.certhon.com

Poeldijk, 8.2.2022  
Mit freundlichen Grüßen

John van der Sande  
Direct dialing  
+31 174 22 50 80

Plant  
Object  
Position

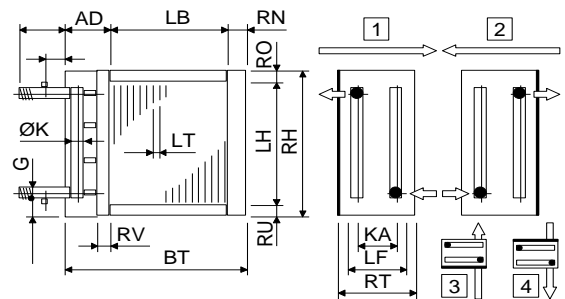
Feuchte Luft		Eintritt	Austritt	Definition
Höhe über Meer	m			0.000
Druck	hPa			1013.250
Temp.	°C	17.024	12.000	20.000
Rel. Feuchte	%	99.179	100.000	40.000
Abs. Feuchte	g/kg	12.027	8.727	
Dichte feucht	kg/m3	1.208	1.231	
Enthalpie feucht	kJ/kg	47.583	34.090	
Volumenstrom feucht	m3/h	99968.848	97726.907	100000.000
Massenstrom trocken	kg/h	119278.084	119278.084	
Kondensatmenge	kg/h		393.617	
Oberflächentemperatur	°C	15.428	7.889	
Geschwindigkeit	m/s	1.928	1.885	
Druckverlust (tro. 62 Pa)	Pa		85.454	

Wasser		Eintritt	Austritt	Auswahl
Temp.	°C	5.500	14.500	10.768
Dichte	kg/m3			999.640
Spez. Wärme	kJ/kgK			4.191
Wä.leitf.	W/mK			0.581
Viskosität	Pas			1.278E-03
Volumenstrom	m3/h			42.681
Geschwindigkeit	m/s			0.775
Druckverlust	kPa			31.021

Software by www.zcs.ch

**Technische Daten**

Rohre total	Stück	480	Rohre:	Cu
Blindrohre	Stück	0	Rohre:	glatt
Int.Entlü./Entle.	Stück	0	Rohre:	versetzt
Rohrreihen in der Tiefe	Stück	8	Rohre:	kreisförmig
Rohrlagen in der Höhe	Stück	60	Kollektoren:	1.42 m/s Cu
Pässe	Stück	6	Anschlüsse:	1.42 m/s Rg7
Stränge (NC)	Stück	80	Lamellen:	Al
Inhalt	l	606	Lamellen:	glatt
Gewicht	kg	1308	Rahmen:	2.0 mm V2A
Anschlüsse	G	---	Schutz:	ohne
Rahmenhöhe	RH	mm 2480	Schutz:	---
Rahmenbreite	BT	mm 6268	Luftrichtung:	horizontal
Rahmentiefe	RT	mm 380		
Lamellierte Höhe	LH	mm 2400		
Lamellierte Breite	LB	mm 6000		
Lamellierte Tiefe	LF	mm 277		
Rahmen oben	RO	mm 40		
Rahmen unten	RU	mm 40		
Rahmen vorne	RV	mm 30		
Rahmen hinten (~69mm)	RN	mm 69		
Kollektor-Durchmesser	K	mm 108		
Kollektorabdeckung	AD	mm 199		
Kollektorabstand	KA	mm 243		
Lamellenteilung	LT	mm 3.000		
Lamellendicke	LD	mm 0.200		
Rohrdurchmesser	DA	mm 16.400	Lieferfrist:	5-6 Wochen
Rohrdurchmesser	da	mm 16.400	Bindefrist:	12 Wochen
Rohrwandstärke	S	mm 0.400	Kondit.:	netto, franko Domizil
Rohrteilung in der Höhe	S1	mm 40.000	Zahlung:	30 Tage netto
Rohrteilung in der Tiefe	S2	mm 34.641	<b>Preis netto:</b>	<b>EUR 18065.00</b>



Leistung	kW	271.080		
Flächenreserve	%	2.511		
Vorhandene Fläche	m <sup>2</sup>	5983.345		
Erforderliche Fläche	m <sup>2</sup>	5836.775		
k-Wert	W/m <sup>2</sup> K	34.487	----- ffi:	5.000E-05
Mittl. log. Temp. diff. ( 95.82 % )	K	1.347	ffa:	5.000E-05

CERTHON  
Greenhouse solutions  
ABC Westland 555  
NL-2685 Poeldijk

Tel: +31 174 22 50 80  
Fax: +31 174 22 50 81  
info@certhon.com  
www.certhon.com

Poeldijk, 8.2.2022  
Mit freundlichen Grüßen

John van der Sande  
Direct dialing  
+31 174 22 50 80

Plant  
Object  
Position

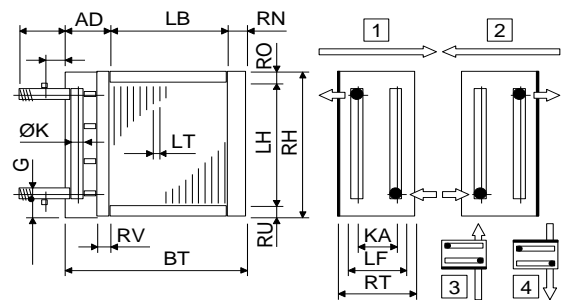
Feuchte Luft		Eintritt	Austritt	Definition
Höhe über Meer	m			0.000
Druck	hPa			1013.250
Temp.	°C	12.000	20.000	20.000
Rel. Feuchte	%	100.000	60.070	40.000
Abs. Feuchte	g/kg	8.727	8.727	
Dichte feucht	kg/m <sup>3</sup>	1.231	1.198	
Enthalpie feucht	kJ/kg	34.090	42.271	
Volumenstrom feucht	m <sup>3</sup> /h	97726.907	100468.580	100000.000
Massenstrom trocken	kg/h	119278.084	119278.084	
Geschwindigkeit	m/s	1.885	1.938	
Druckverlust	Pa		148.572	

25 V% Et.glykol		Eintritt	Austritt	Auswahl
Temp.	°C	20.830	14.200	17.390
Dichte	kg/m <sup>3</sup>			1038.562
Spez. Wärme	kJ/kgK			3.725
Wä.leitf.	W/mK			0.471
Viskosität	Pas			2.010E-03
Volumenstrom	m <sup>3</sup> /h			38.052
Geschwindigkeit	m/s			0.922
Druckverlust	kPa			130.306

Software by www.zcs.ch

**Technische Daten**

Rohre total	Stück	1200	Rohre:	Cu
Blindrohre	Stück	0	Rohre:	glatt
Int.Entlü./Entle.	Stück	9	Rohre:	versetzt
Rohrreihen in der Tiefe	Stück	20	Rohre:	kreisförmig
Rohrlagen in der Höhe	Stück	60	Kollektoren:	1.27 m/s Cu
Pässe	Stück	20	Anschlüsse:	1.27 m/s Rg7
Stränge (NC)	Stück	60	Lamellen:	Al
Inhalt	l	1451	Lamellen:	glatt
Gewicht	kg	3135	Rahmen:	2.0 mm V2A
Anschlüsse	G	---	Schutz:	ohne
Rahmenhöhe	RH	mm 2480	Schutz:	---
Rahmenbreite	BT	mm 6292	Luftrichtung:	horizontal
Rahmentiefe	RT	mm 870		
Lamellierte Höhe	LH	mm 2400		
Lamellierte Breite	LB	mm 6000		
Lamellierte Tiefe	LF	mm 693		
Rahmen oben	RO	mm 40		
Rahmen unten	RU	mm 40		
Rahmen vorne	RV	mm 30		
Rahmen hinten (~69mm)	RN	mm 69		
Kollektor-Durchmesser	K	mm 108		
Kollektorabdeckung	AD	mm 223		
Kollektorabstand	KA	mm 734		
Lamellenteilung	LT	mm 3.000		
Lamellendicke	LD	mm 0.200		
Rohrdurchmesser	DA	mm 16.400	Lieferfrist:	5-6 Wochen
Rohrdurchmesser	da	mm 16.400	Bindefrist:	12 Wochen
Rohrwandstärke	S	mm 0.400	Kondit.:	netto, franko Domizil
Rohrteilung in der Höhe	S1	mm 40.000	Zahlung:	30 Tage netto
Rohrteilung in der Tiefe	S2	mm 34.641	<b>Preis netto:</b>	<b>EUR 42711.00</b>



**Wirtschaftlichkeit: Trocknung**

Höhe über Meer	m	0.000
Druck	hPa	1013.250
Temp.	°C	20.000
Rel. Feuchte	%	40.000

Definition  
Zuluft

**Kälterückgewinnung** **Trocknung**

<b>Wirk. grad</b>	<b>%</b>	<b>37.748</b>
Leistung	kW	271.080

**Kälterückgewinnung** **Kühler**

Vorhandene Fläche	m2	5983.345
Flächenreserve	%	2.544
Temp. ein	°C	22.000
Temp. aus	°C	17.024
Volumenstrom feucht	m3/h	100000.000
Druckverlust	Pa	179.943
Ventilator-Wirkungsgrad	---	0.700
Leistung Ventilator	kW	7.141

**Kälterückgewinnung** **Erhitzer**

Vorhandene Fläche	m2	5983.345
Flächenreserve	%	2.511
Temp. ein	°C	12.000
Temp. aus	°C	20.000
Volumenstrom feucht	m3/h	100000.000
Druckverlust	Pa	148.572
Ventilator-Wirkungsgrad	---	0.700
Leistung Ventilator	kW	5.896

**Kühler: zusätzlich** **Kühler**

Vorhandene Fläche	m2	2393.338
Flächenreserve	%	6.054
Temp. ein	°C	17.024
Temp. aus	°C	12.000
Volumenstrom feucht	m3/h	100000.000
Druckverlust	Pa	85.454
Ventilator-Wirkungsgrad	---	0.700
Leistung Ventilator	kW	3.391

**25 V% Et.glykol** **Kälterückgewinnung**

Volumenstrom	m3/h	38.054
Druckverlust Kälterückgewinnung	bar	1.304
Druckverlust Kälterückgewinnung	bar	1.303
Druckverlust Hydraulik	bar	2.000
Druckverlust Total	bar	4.607
Pumpen-Wirk.grad	---	0.800
Leistung Pumpe	kW	6.088

**Wasser** **zusätzlich**

Volumenstrom	m3/h	42.681
Druckverlust	bar	0.310
Druckverlust Hydraulik	bar	1.000
Druckverlust Total	bar	1.310
Pumpen-Wirk.grad	---	0.800
Leistung Pumpe	kW	1.942

**Wirtschaftlichkeit** **Trocknung**

Brutto-Nutzungsgrad mit KV-System	kW	271.080
Energiebedarf mit KV-System	kW	24.457
Netto-Nutzungsgrad mit KV-System	kW	246.623
<b>Leistungszahl (COP)</b>	<b>---</b>	<b>11.084</b>

**Wirtschaftlichkeit** **Trocknung**

Volumenstrom feucht Total	m3/h	100000.000
Energiebedarf mit KV-System	kW	24.457
<b>Specific Recovery Power (SRP)</b>	<b>Ws/m3</b>	<b>880.457</b>

CERTHON  
Greenhouse solutions  
ABC Westland 555  
NL-2685 Poeldijk

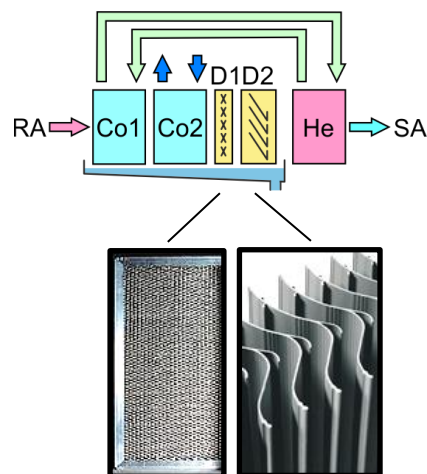
Tel: +31 174 22 50 80  
Fax: +31 174 22 50 81  
info@certhon.com  
www.certhon.com

Poeldijk, 8.2.2022  
Mit freundlichen Grüßen

John van der Sande  
Direct dialing  
+31 174 22 50 80

Plant  
Object  
Position

Software by www.zcs.ch



Sofern ein reiner Umluftbetrieb vorliegt und der Luft viel Feuchte entzogen werden muss, kann ein Teil der Leistung über Kälterückgewinnung erfolgen. Der Rest muss zum Beispiel mit Kaltwasser von 6 auf 12°C gekühlt werden, was hohe Betriebskosten zur Folge hat.

